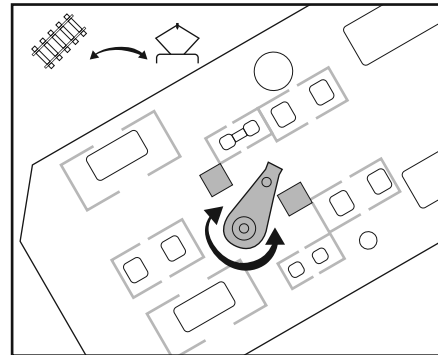


Zum Öffnen der Lok das Gehäuse beidseitig spreizen und nach oben abheben.

Para abrir la locomotora separe la carrocería y levántela.

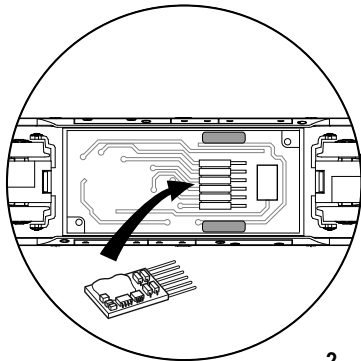
Pour ouvrir la locomotive, écartez les parois de la caisse et tirez la vers le haut.

To open the loco spread the body part and lift it.



ERSATZTEILLISTE / PIEZAS DE RECAMBIO / PIÈCES DE RECHANGE / LIST OF SPARES

Nummer Número Nombre Number	Bezeichnung Descripción Description Description	Ersatzteil-Nr. Ref. repuesto Réf. rechange Spare part ref.
1	Stromabnehmer mit Isolatoren Pantografos, asilantes, toma de contacto y tornillos Set pantographs Pantographs with insulator and screws	HN2176/01
2	Zurüstteile (Dachisolatoren und -leitung, Signahörner, Pufferbohlen kpl., Kupplungsmechanismen, Kupplungen, Schneeräumer) Set de enganches y detalles del techo Set attelages et isolants de plafond Set of couplers and details	HN2176/02
3	Hauptleiterplatine, Platinen mit LEDs und Lichtleiter PCB y difusores Diseurs, circuit imprimé et carte de circuit imprimé éclairage Main PCB, light PCBs and light pipes	HN2174/03
4	Unterboden-Details + Gehäuse komplett Set bajos + carrocería completa Details du châssis + carrosserie Underframe details + body shell	HN2176/04
5	Motor-Satz mit Kardanwellen Set de motor y cardan Pack moteur et Cardan Motor set with cardan shafts	HN2174/05
6	Drehgestell komplett mit Antriebsschnecken Bogie motor completo Bogie moteur complet Bogie complete with worm-gear and worm-gear cover	HN2174/06
7	Haftreifen Aros de adherencia Bandage d'adhérence Traction tyre	HN2103/21
8	Zurüstbeutel für Vitrinen-Einsatz (Haken und Schläuche für Pufferbohle, andere Schneeräumer) Bolsa de accesorios Sachet de détaillé Accessory bag	HN2174/08



Zum Einbau des Digital-Decoders
Analogstecker entfernen

Retirar el enchufe falso
para colocar el decoder digital

Enlever la fiche dummy
pour monter le décodeur digital

Remove dummy
plug to fit digital decoder

